

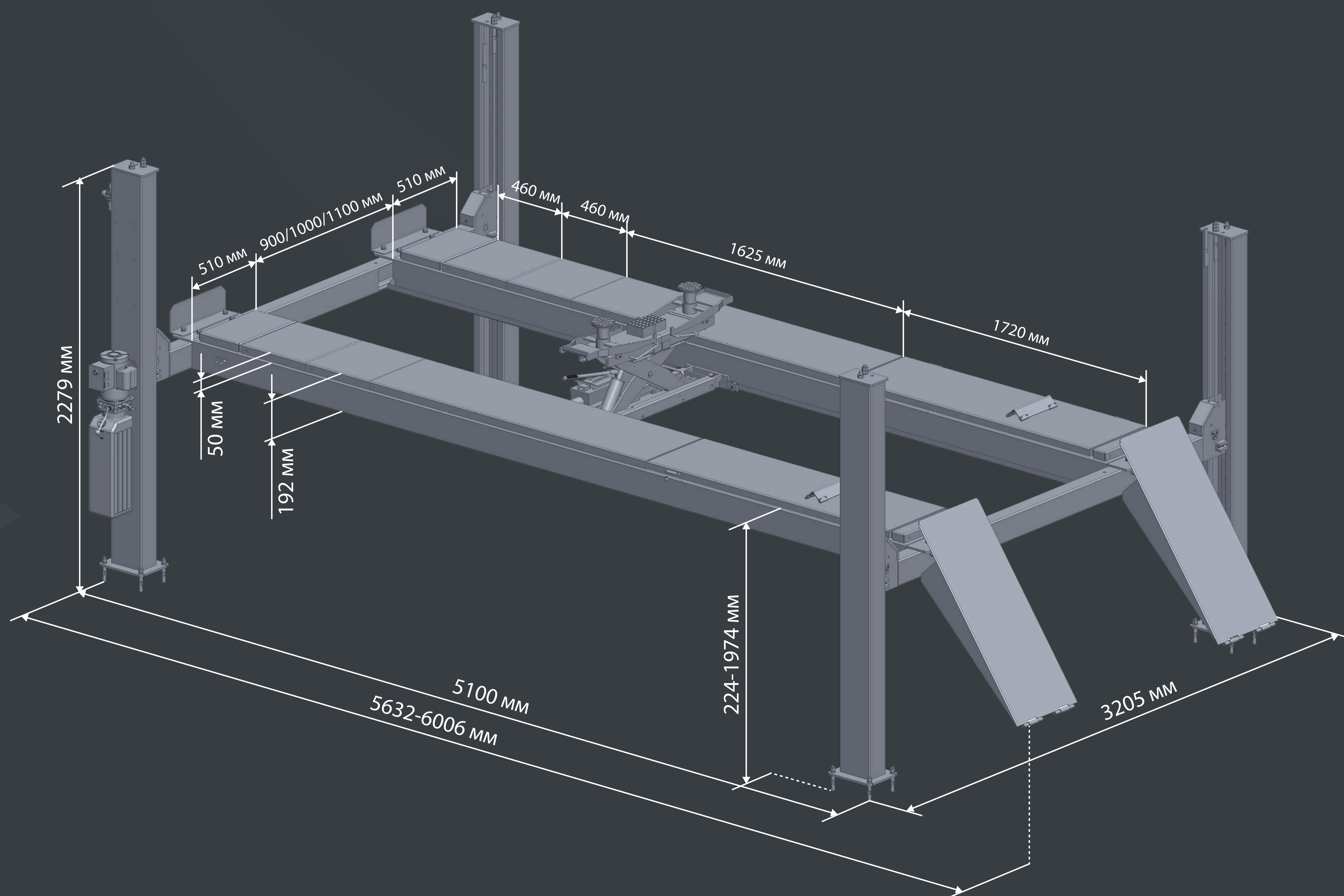
ПГА-5000/4

ЭЛЕКТРОГИДРАВЛИЧЕСКИЙ ЧЕТЫРЕХСТОЕЧНЫЙ
ПОДЪЕМНИК ДЛЯ СХОД-РАЗВАЛА



- Удлинённый четырехстоечный подъемник для легкового транспорта общей массой до 5,0 тонн
- Регулируемое расстояние между платформами
- Длина платформ 4940 мм
- Предназначен для регулировки развал/схождения, ремонта тормозной и рулевой систем, и других работ. Оснащен сдвижными пластинами и нишами для поворотных кругов

Грузоподъемность, т	5,0
Высота подъема, мм	224-1974
Грузоподъемность траверсы, т	3,6
Высота подъема траверсы, мм	550
Длина платформы, мм	4940
Ширина платформы, мм	510
Расстояние между платформ, мм	регулируемое 900/1000/1100
Напряжение в сети, В	380



УПРАВЛЕНИЕ СТОПОРАМИ НА ОДНОЙ КОЛОННЕ

- Пневматический привод стопоров с управлением на одной колонне – быстрая и простая работа на подъемнике

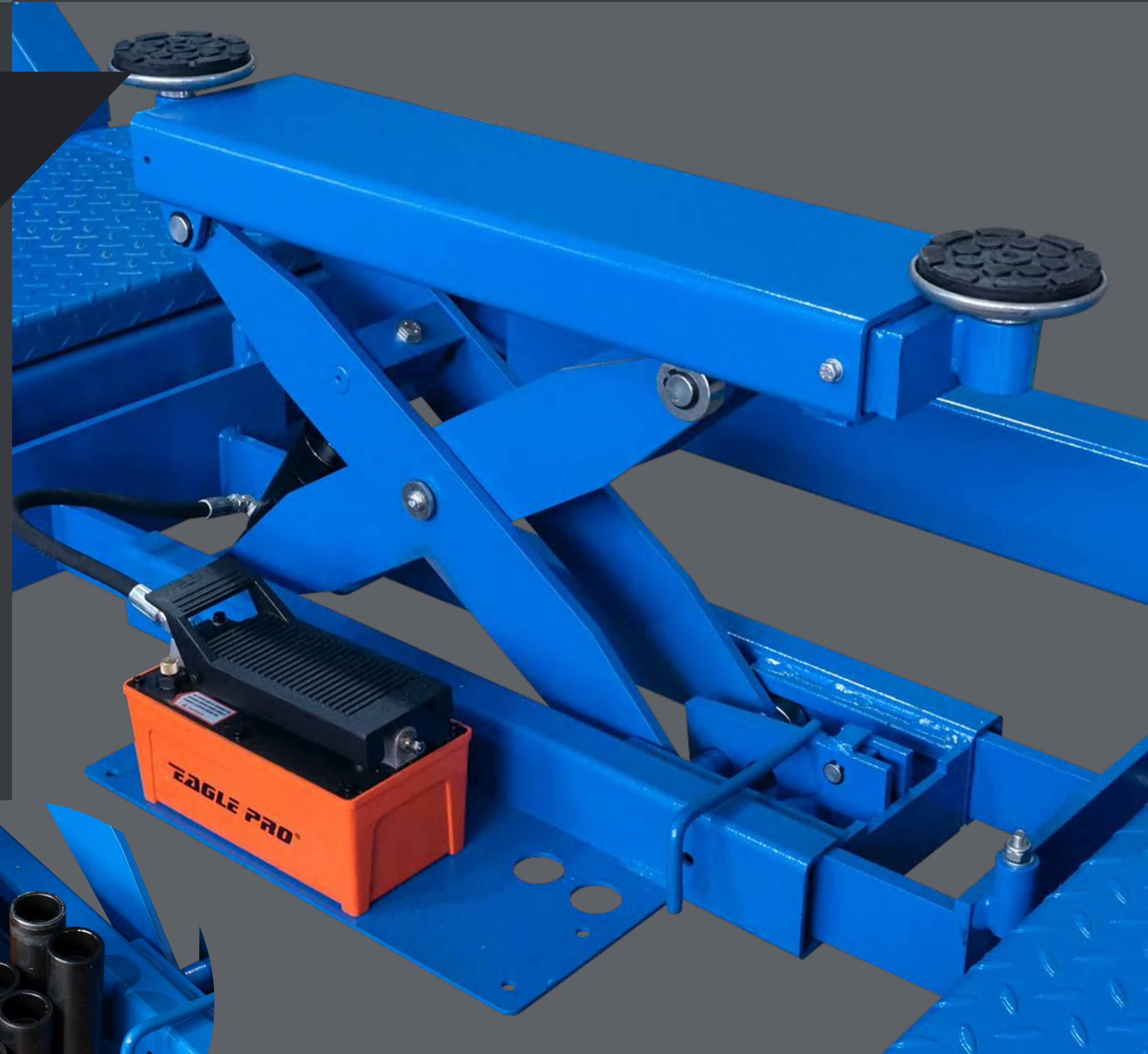
КАЧЕСТВЕННЫЕ ПНЕВМАТИЧЕСКИЕ КОМПОНЕНТЫ

- Блок подготовки воздуха с увеличенным сроком службы и точным механизмом регулировки от японского бренда SMC
- Пневматический привод стопоров с управлением на одной колонне – быстрая и простая работа на подъемнике



ПНЕВМОГИДРАВЛИЧЕСКАЯ ТРАВЕРСА ГРУЗОПОДЪЕМНОСТЬЮ 3,6 Т

- Траверса входит в стандартную комплектацию
- Подъем траверсы осуществляется с помощью автономного пневмогидравлического насоса
- Рельсы, по которым перемещается траверса, интегрированы в платформы и позволяют удобно работать с ней по всей длине подъемника
- Высота подъема - 550 мм
- В комплекте проставки для удобной регулировки высоты (50, 75, 150 мм)

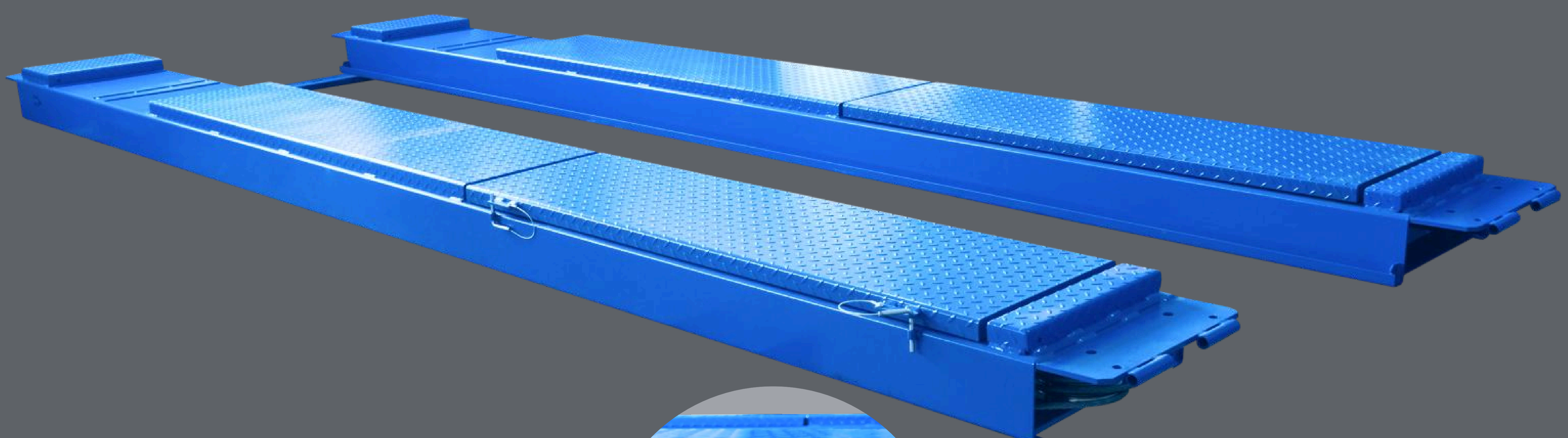


НИШИ ПОД ПОВОРОТНЫЕ КРУГИ

- Ниши для поворотных кругов глубиной 5 см
- Идеально подходят под поворотные круги, поставляемые в комплекте со стендом Зенит-3D
- * Поворотные круги не входят в стандартную комплектацию

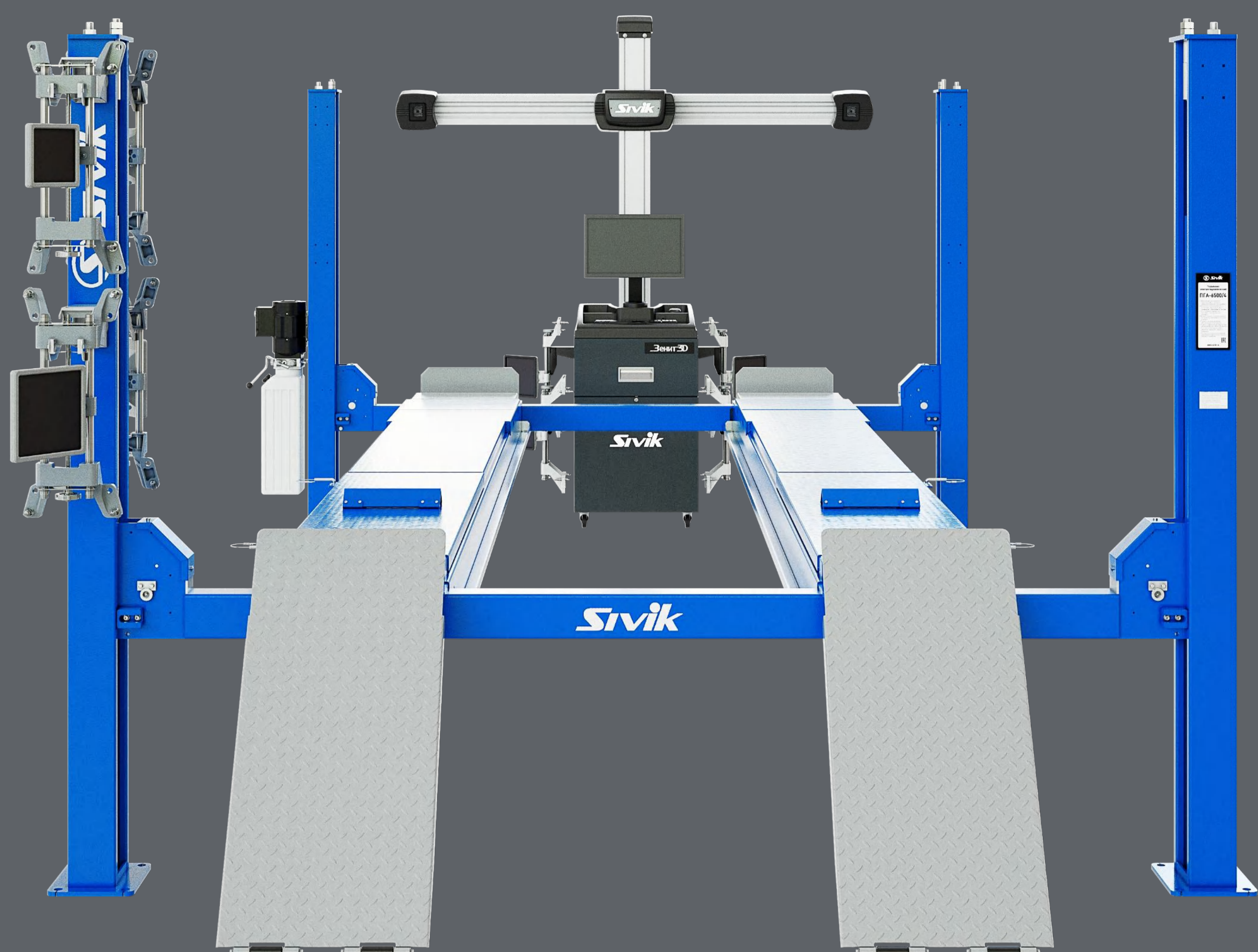
УДОБНАЯ РЕГУЛИРОВКА ЗАДНЕЙ ОСИ АВТОМОБИЛЯ

- Подъемник оборудован длинными сдвижными пластинами для удобной регулировки задней оси автомобилей с разной колесной базой
- Фиксатор сдвижных пластин по типу троса не повреждает лакокрасочное покрытие
- В комплекте надежные металлические противооткатные упоры



ПОДХОДИТ ДЛЯ РЕГУЛИРОВКИ УГЛОВ УСТАНОВКИ КОЛЕС

- Подходит для любых стенов сход-развала, но максимальную эффективность пост обретает в паре с 3D-стендом Зенит-3D
- Благодаря увеличенному расстоянию между колоннами, стойки подъемника не загораживают мишени (в отличие от узких подъемников). Камеры видят мишени при любом положении

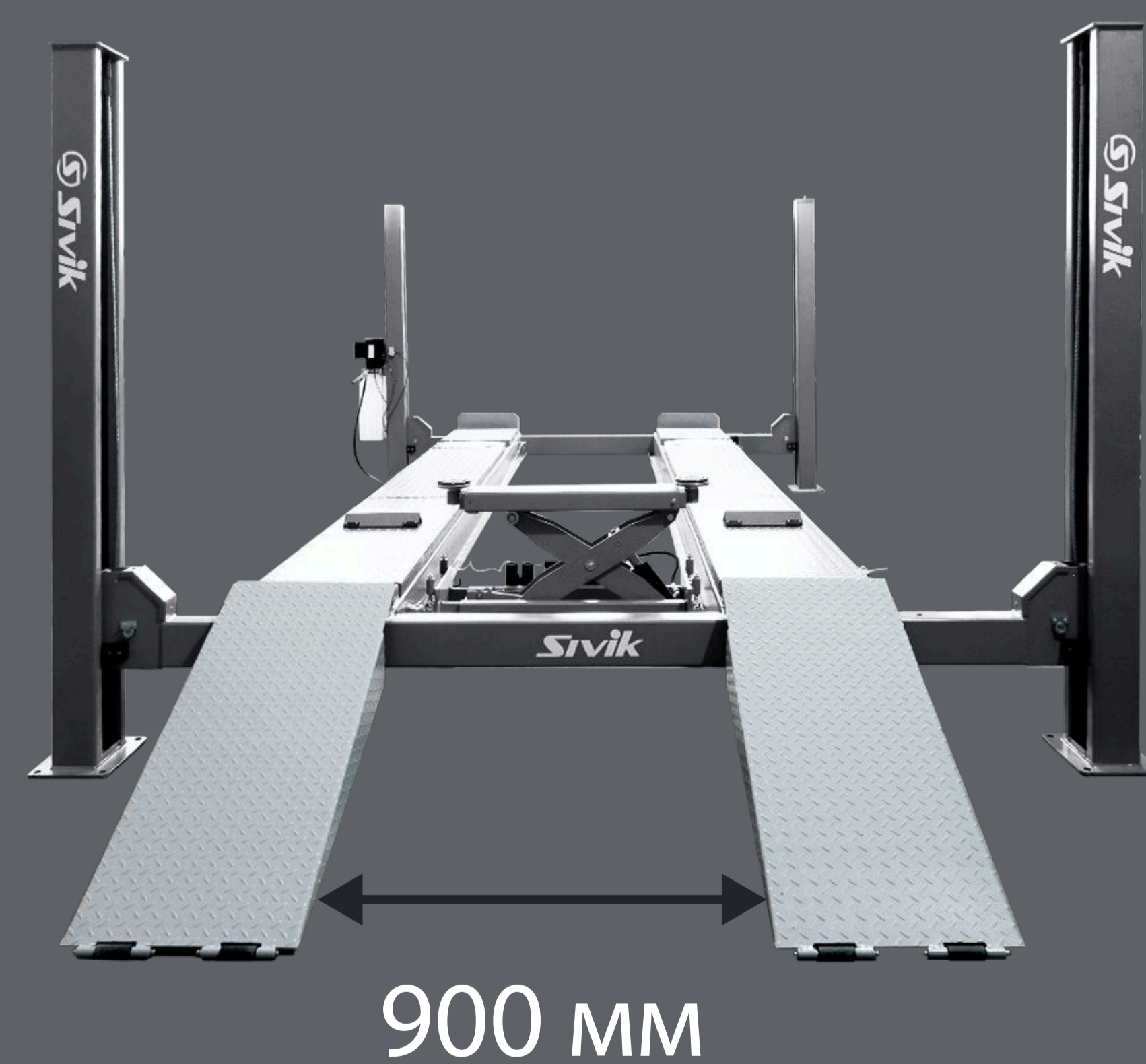
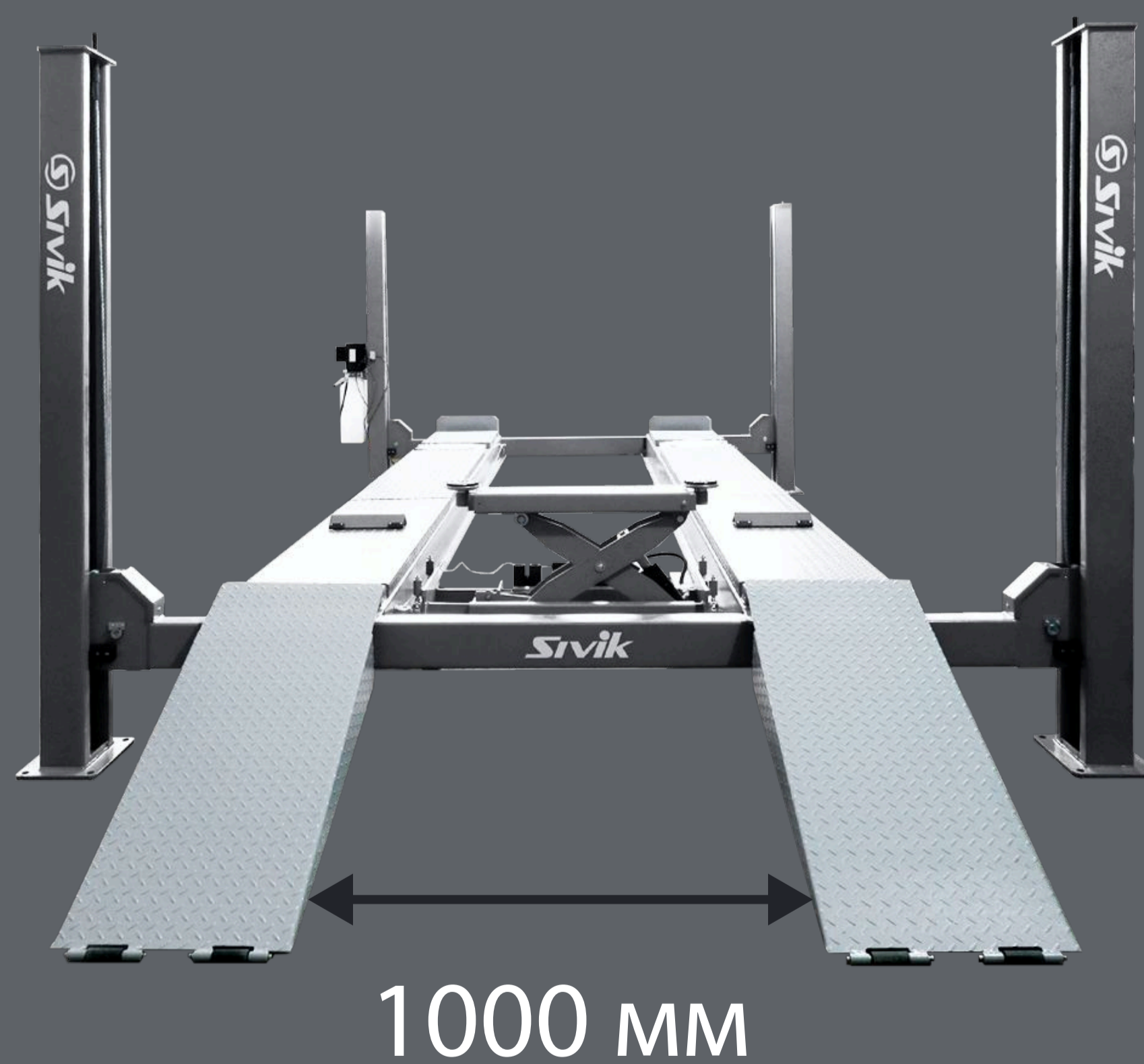
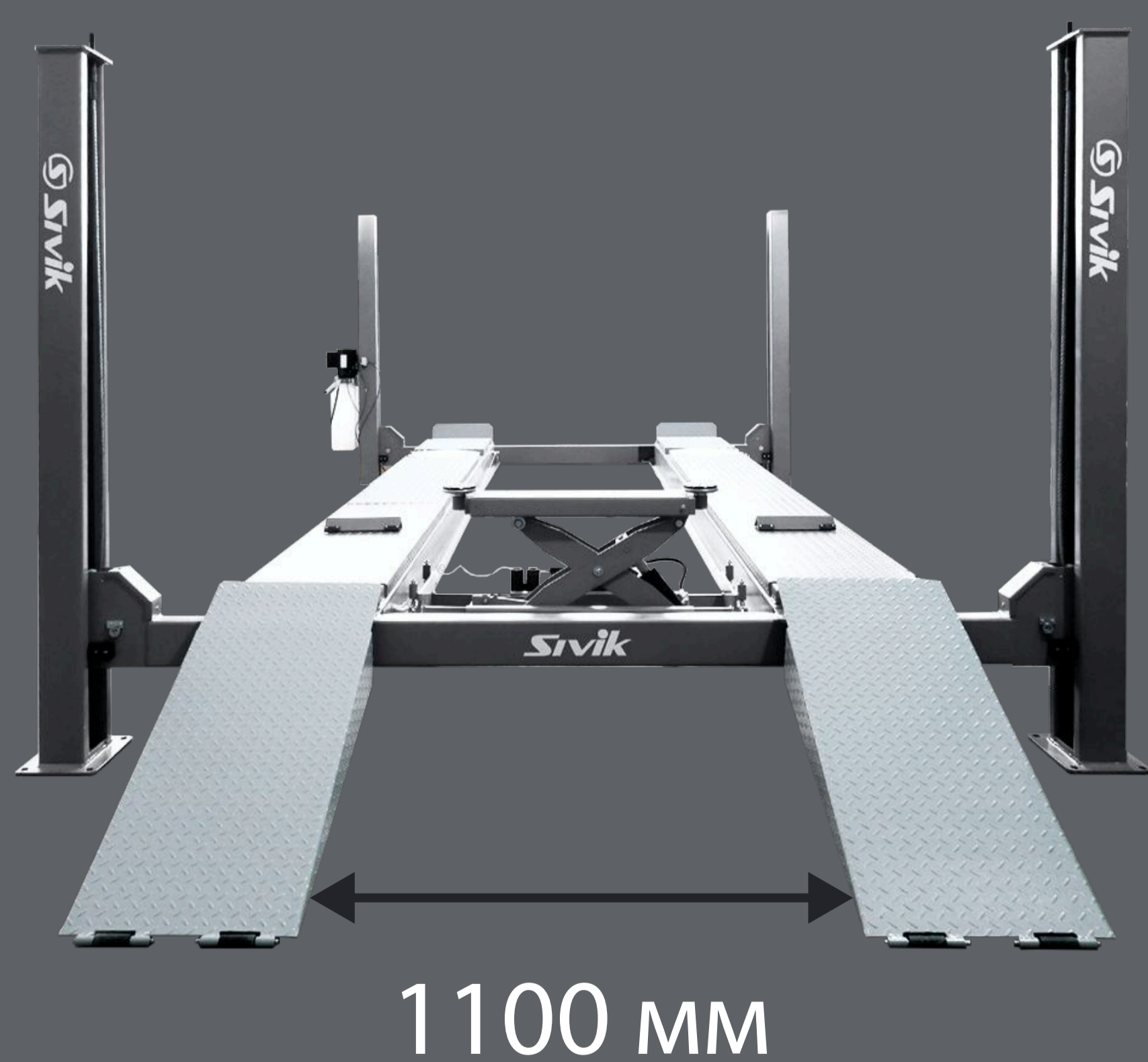


РЕГУЛИРУЕМАЯ ШИРИНА МЕЖДУ ТРАПАМИ

- Регулируемое расстояние между платформами существенно увеличивает диапазон обслуживаемых автомобилей



ТРИ ПОЛОЖЕНИЯ
1100/1000/900 мм

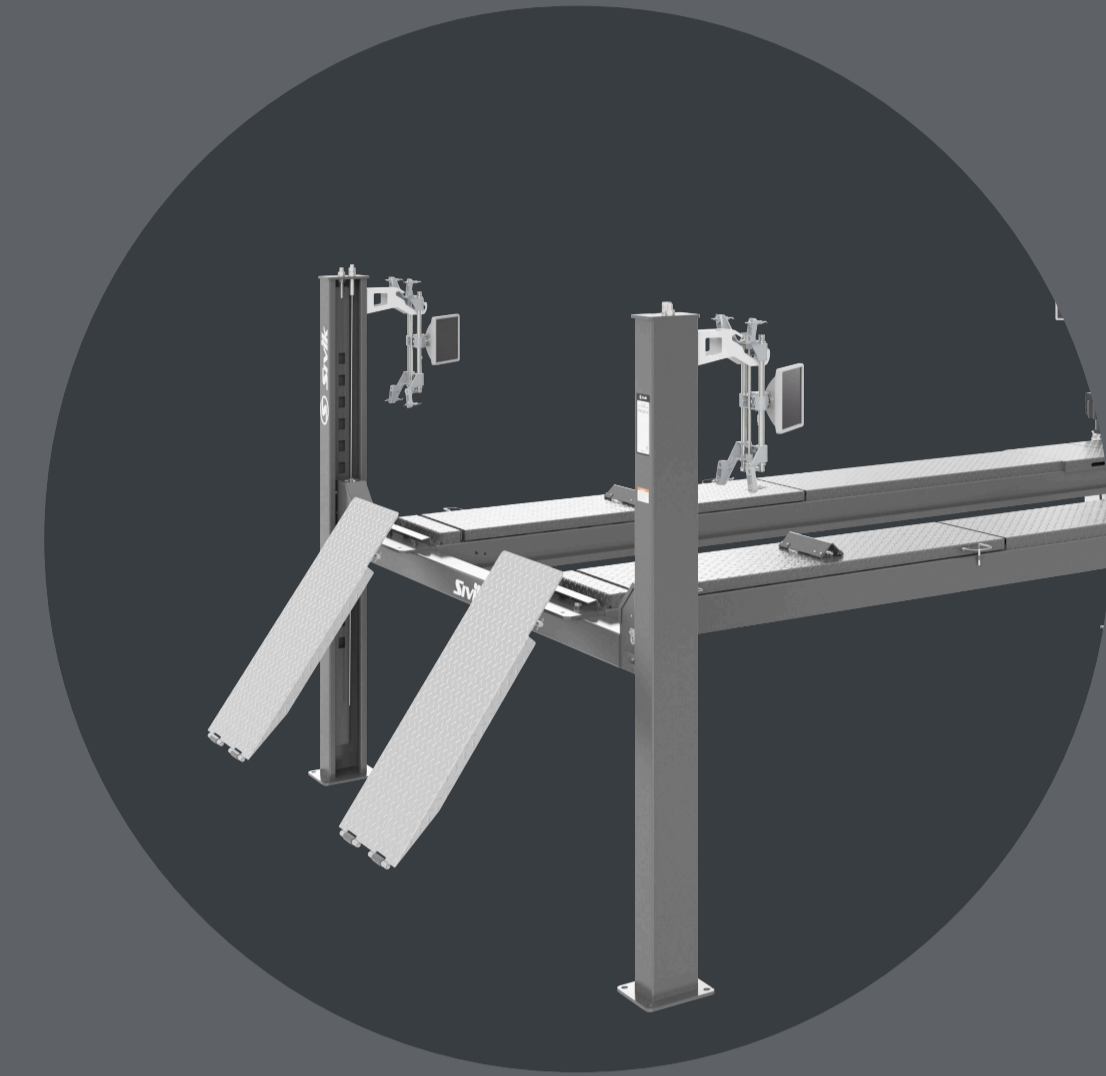


УСТАНОВКА КРОНШТЕЙНОВ ДЛЯ МИШЕНЕЙ СТЕНДА ЗЕНИТ-3D

- Начиная с декабря 2024 г, возможна установка кронштейнов для мишеней стенда Зенит-3D на колонны подъемника
- Втулки, болты М6х16 и гайки М6 в комплекте

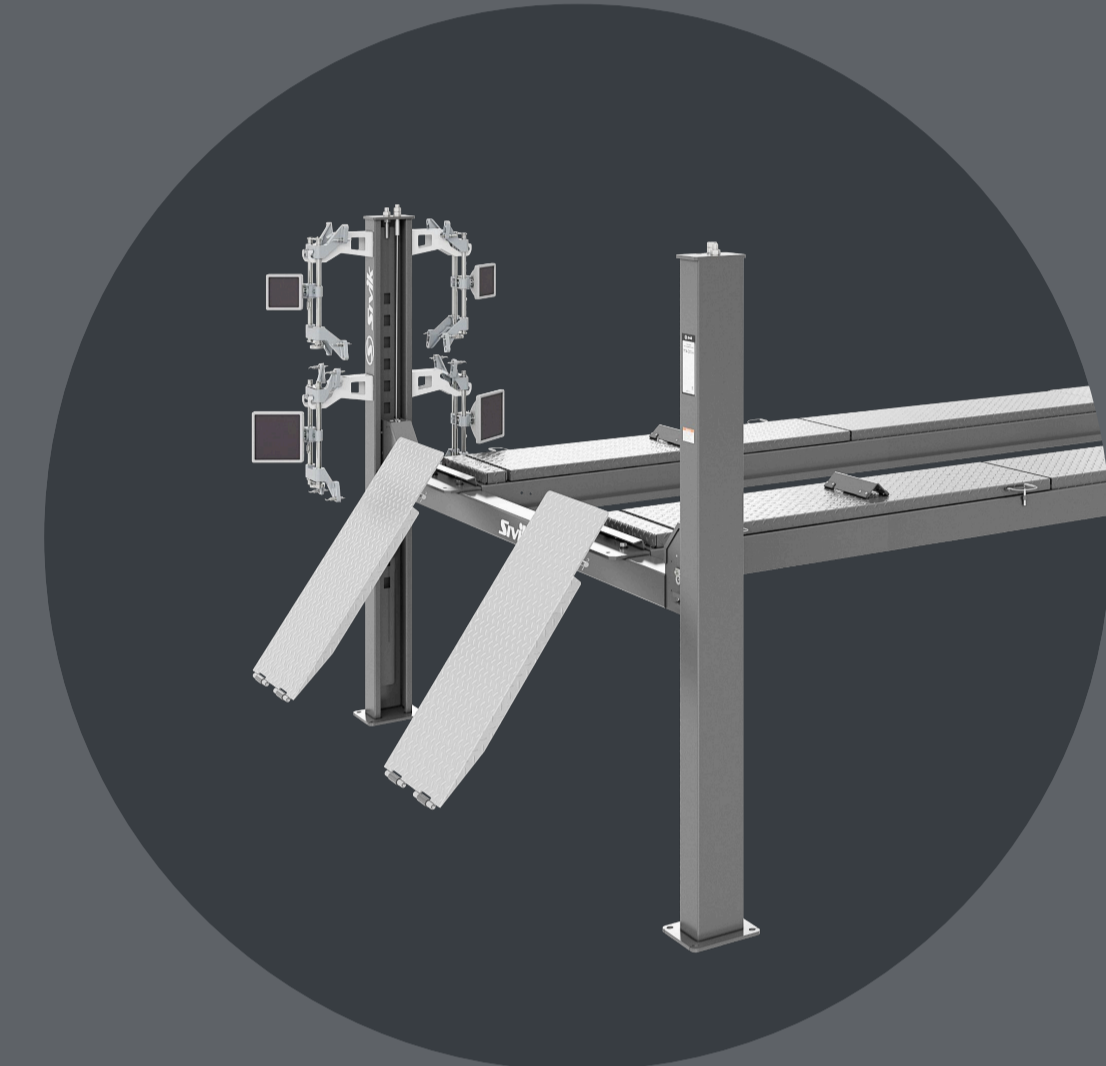
РЕКОМЕНДУЕМЫЕ ВАРИАНТЫ УСТАНОВКИ КРОНШТЕЙНОВ:

1. Вертикально на каждой колонне. Возможна установка с внешней и внутренней стороны
2. Вертикально на одной колонне. Возможна установка на любой из колонн
3. Горизонтально. Возможна установка на любой из колонн



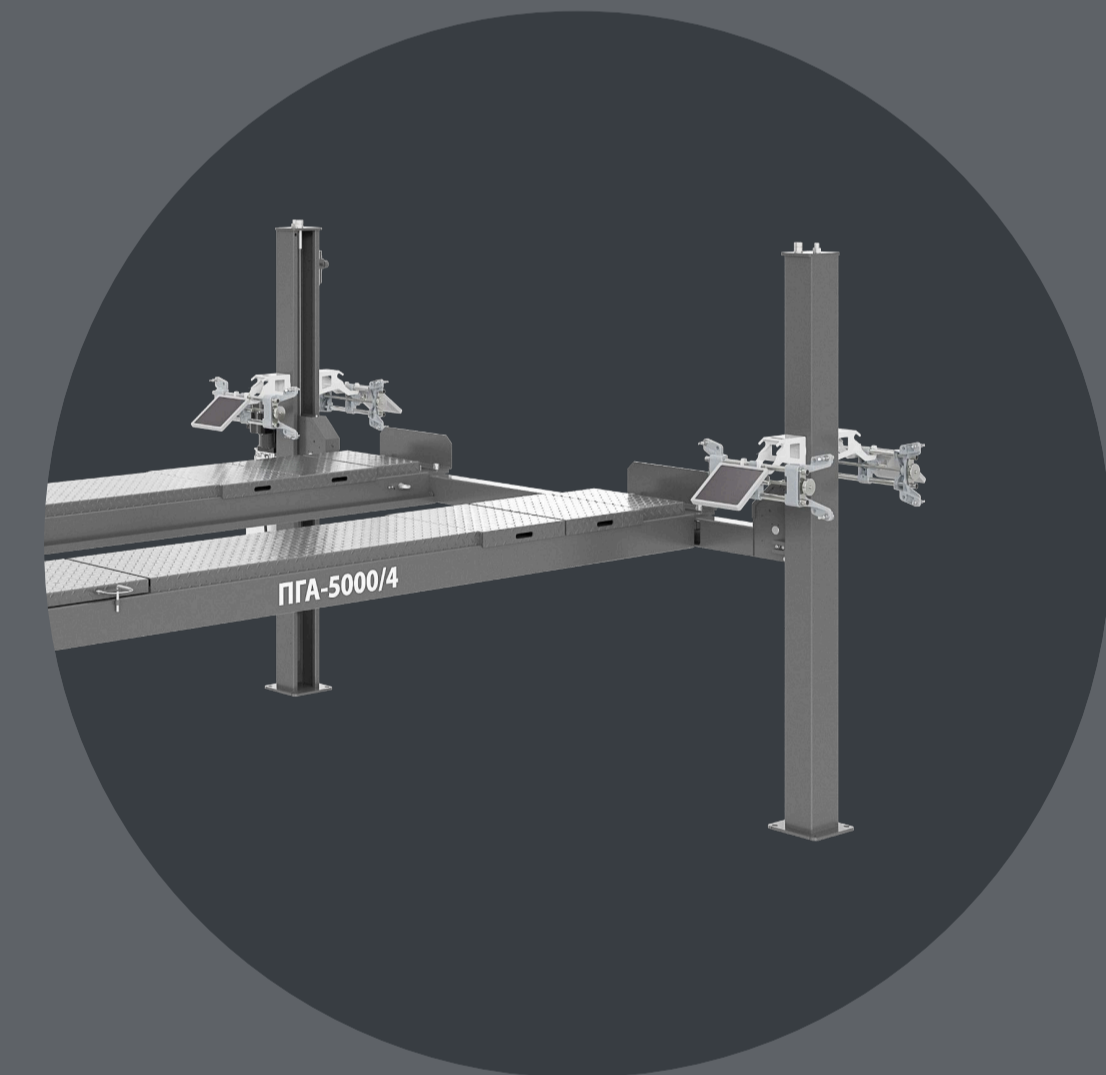
1

ВАРИАНТ



2

ВАРИАНТ



3

ВАРИАНТ

